

23-04 Konzept Versorgung elektrische Energie, med. Gruppe 1 und 2 bei Umbauten im Bestand

Inhaltsverzeichnis

1.	Einleitung	2
1.1.	Allgemeines zur Energieversorgung	2
1.2.	Grundlagen	2
2.	Konzept Mittelspannungs-Stromversorgung	2
2.1.	Allgemein	2
2.2.	MS-Kabelverbindungen für die Sicherheitsstromversorgung (rot gekennzeichnet bei Abbildung 1)	2
2.3.	NS-Kabelverbindungen (Trafo – Schaltanlage).....	3
3.	Konzept Sicherheitsstromversorgung für Sanierungen oder Umbauten ohne Eingriffe in die Haupt- und Unterverteilungen	3
3.1.	Ebene Mittel- und Niederspannungshauptverteilung	3
3.1.1.	Mittelspannung	3
3.1.2.	Niederspannung, Definition der Netzarten (Allgemeine Stromversorgung und Sicherheitsstromversorgung)	3
3.1.3.	Zusätzliche Sicherheitsstromversorgung (ZSV)	4
3.1.4.	Horizontale und vertikale Erschliessung (Steigleitungen)	4
3.1.5.	Etagenverteilungen auf dem Geschoss	4
3.2.	Ebene Installationen in medizinisch genutzten Räumen der Gruppen 1 und 2	5
3.2.1.	Lichtinstallationen in med. genutzten Räumen Gruppe 1 und 2	5
3.2.2.	Steckdosen- / Apparateinst. In med. genutzten Räumen Gruppe 1 und 2	5
4.	Unterbrechungsfreie Stromversorgung (USV)	5
4.1.	USV-Variante 1	5
4.2.	USV-Variante 2	6
5.	Begriffsdefinition / Glossar	6
6.	Prinzipschema Energieversorgung für medizinisch genutzte Räume der Gruppe1 und 1	7

1. Einleitung

1.1. Allgemeines zur Energieversorgung

Die bestehende Energieversorgung wird im **Betriebshandbuch vom USZ (Notstromanlage / Mittelspannungsanlage / Niederspannungsanlage) vom Oktober 2015** umfangreich beschrieben.

Aufgrund der heutigen gültigen Normen und den neuen Gegebenheiten in Bezug auf die Raumnutzung und den Geräteersatz, gehören Umbauten und Sanierungen für die Aufrechterhaltung des Spitalbetriebs laufend dazu.

Dieses Dokument soll ein möglichst einheitliches Konzept für künftige Umbauten von med. genutzten Räumlichkeiten im Bestand aufzeigen.

1.2. Grundlagen

Folgende Dokumente und Besprechungen sind Basis der nachstehenden Beurteilung:

- • Verordnung über elektrische Starkstromanlagen
- • Niederspannungs-Installationsverordnung
- • NIN Kap. 7.10 Elektrische Anlagen in medizinisch genutzten Räumen
- • NIN Kap. 5.6 Einrichtungen für Sicherheitszwecke
- • VKF Brandschutznormen
- • Diverse Sitzungen im Rahmen der Kerngruppe Elektro
- • Bestehende Richtlinien USZ

2. Konzept Mittelspannungs-Stromversorgung

2.1. Allgemein

Eine Sicherheitsstromversorgung muss unabhängig von der normalen Stromversorgung sein. Eine Beeinflussung durch die normale Stromversorgung muss im Betrieb und im Störfall verhindert werden. Die rot gekennzeichneten Mittelspannungskabel gehören zur Sicherheitsstromversorgung, da die Netzersatzanlagen auf der Mittelspannungsverteilebene (Netzebene 5) angeordnet sind.

Bei einem Ausfall der EWZ-Einspeisung aus dem Unterwerk Sempersteig erfolgt, mit einem Unterbruch von ca. 2 Sekunden, eine automatische Umschaltung auf die Einspeisung ab dem Unterwerk Irchel.

Erfolgt ein Totalausfall auf dem EWZ-Netz (Unterwerk Sempersteig und Irchel spannungslos), so starten die Netzersatzanlagen (NEA) Insel 1 (NEA 1 / 2 / 7) und Insel 2 (NEA 3 / 4 / 6).

Die Netzersatzanlagen (2 x Standort KUE, 4 x Standort ENGZ) speisen die Mittelspannungsverteilungen, welche die entsprechenden Hauptverteilungen (Station 1 - 7) versorgen.

In der Energiezentrale (ENGZ) besteht zusätzlich eine Einspeisung vom Unterwerk Sempersteig, diese kann manuell bedient werden.

Der grösste Teil der heutigen Verteilungen im Mittelspannungs- und Niederspannungsbereich weisen keinen Funktionserhalt auf.

2.2. MS-Kabelverbindungen für die Sicherheitsstromversorgung (rot gekennzeichnet bei Abbildung 1)

Mittelspannungskabelverbindungen sind in allen Bereichen auf Kabeltragsystemen mit Funktionserhalt zu verlegen und zu verkleiden. In der Koordination ist darauf zu achten, dass diese in der obersten Lage geplant und ausgeführt werden.

Bei Umbauten müssen, wenn möglich, Rohrblöcke erstellt werden, um den Funktionserhalt sicherzustellen. Vorgängige Absprache mit dem USZ Gruppenleiter Elektro.

2.3. NS-Kabelverbindungen (Trafo – Schaltanlage)

Die Verbindungskabel zwischen Transformatoren und Hauptverteilungen sind mit Isolations- und Funktionserhalt auszuführen. Stromschienenverbindungen sind entsprechend mit Funktionserhalt zu erstellen. Führen die Verbindungen nicht durch fremde Brandabschnitte, kann auf den Funktionserhalt verzichtet werden.

Bei der Koordination ist darauf zu achten, dass diese in der obersten Lage geplant und ausgeführt werden. Vorgängige Absprache mit dem USZ Gruppenleiter Elektro.

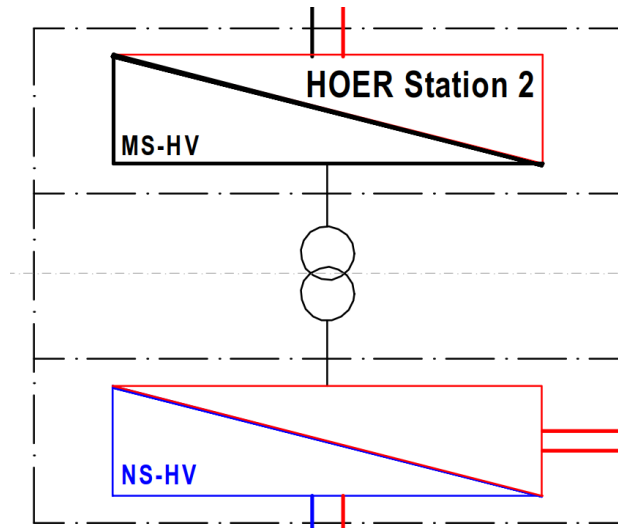


Abbildung: Auszug aus dem Prinzip 104423E003 (Prinzipschema in Beilage)

3. Konzept Sicherheitsstromversorgung für Sanierungen oder Umbauten ohne Eingriffe in die Haupt- und Unterverteilungen

3.1. Ebene Mittel- und Niederspannungshauptverteilung

Folgende Anforderungen werden auf der Ebene Mittelspannungs- und Niederspannungsverteilungen gestellt:

3.1.1. Mittelspannung

Mittelspannungsleitungen der zusätzlichen Einspeisung (ENGZ Station 3) mit Funktionserhalt zu verkleiden.

3.1.2. Niederspannung, Definition der Netzarten (Allgemeine Stromversorgung und Sicherheitsstromversorgung)

Im Bestand sind die Netze Fein, Grob, Not, Haustechnik, Medizintechnik und Aufzug im selben Raum, in derselben Schaltgerätekombination untergebracht und weisen grösstenteils keinen Funktionserhalt auf. Aufgrund dieser Tatsachen wird diese Versorgung als "eine" Anlage betrachtet.

Bei Erweiterungen wird das Not-Netz mit Funktionserhalt installiert, somit gilt das Not-Netz als Sicherheitsstromversorgung 1 (SSV1).

Die übrigen Netze werden als Allgemeinstromversorgung (AV) bezeichnet, gelten jedoch nicht als zweite Stromquelle, da im Bestand beide dieselbe Schaltgerätekombination (ohne Trennung) aufweisen.

- Das **Not2**-Netz ist ein separates Netz, welches über das **Not-Netz** gespeist wird und über eine eigene Netzersatzanlage (NEA) verfügt. Erfolgt ein Netzausfall vom **Not-Netz**, so startet die Netzersatzanlage **Not2**.
Die bestehenden Verteilinstallationen führen zu den medizinisch genutzten Räumlichkeiten der Gruppe 2, verfügen jedoch über keinen Funktionserhalt.
- Das **Not-Netz** der Unterverteilung wird zusätzlich mittels **Not-Umgehungsnetz** erschlossen, welches von einer Hauptverteilung der anderen Insel kommt. Erfolgt ein Netzausfall von der dazugehörigen Hauptverteilung, schaltet das **Not-Netz** automatisch auf das **Not-Umgehungsnetz** um.

Die bestehenden Verteilinstallationen verfügen grösstenteils über keinen Funktionserhalt. Bei Erweiterungen des Not- und Not-Umgehungsnetzes wird mit Funktionserhalt installiert. Das **Not-Umgehungsnetz** wird als **Priorität 2** gewertet.

Nachstehend werden die bestehenden Netzarten vom USZ den Normen für med. genutzte Räume, sprich AV und SSV, zugeteilt:

Bestehende Netzarten	Netz-Kennziffer	Normbezeichnung
Not	0	SSV1 (Speisung der ZSV)
Fein	1	AV
Grob	2	AV
Aufzüge	3	AV
Haustechnik	4	AV
Not2	5	-
Medizintechnik	6	AV
Batterie	7	-
USV	8	-
Not Umgehung	9	SSV2 (Priorität2)

3.1.3. Zusätzliche Sicherheitsstromversorgung (ZSV)

- Mindestens eine USV Anlage mit einer Autonomiezeit von 60 – 180 Minuten, siehe Abschnitt 2.2
- Mindestens eine Verteilung für die zusätzliche Sicherheitsstromversorgung (ZSV), räumlich getrennt von den Verteilungen der Allgemein- und Sicherheitsstromversorgung.
- Das ZSV-Netz wird mit Funktionserhalt installiert und als **Priorität 1** gewertet.

Folgende Anforderungen werden auf der Ebene Etagenverteilung und deren Erschliessung gestellt:

3.1.4. Horizontale und vertikale Erschliessung (Steigleitungen)

- Eine Steigleitung ohne Funktionserhalt für die **allgemeine Stromversorgung** (Grundversorgung ohne med. genutzten Räumlichkeiten)
- Eine Steigleitung mit Funktionserhalt für die **Sicherheitsstromversorgung** (muss nicht zwingend räumlich von der allgemeinen Stromversorgung getrennt sein, ist aus Sicherheitsgründen jedoch anzustreben). Bei der Koordination der horizontalen Erschliessung ist darauf zu achten, dass diese in der obersten Lage geplant und ausgeführt wird.
- Eine Steigleitung mit Funktionserhalt für die **zusätzliche Sicherheitsstromversorgung** (muss nicht räumlich von der allgemeinen Stromversorgung getrennt sein). Bei der Koordination der horizontalen Erschliessung ist darauf zu achten, dass diese in der obersten Lage geplant und ausgeführt wird.
- Auch wenn nicht vorgeschrieben, ist es anzustreben für die Allgemein- und die Sicherheitsstromversorgung separate Steigleitungen vorzusehen. Durch diese Anordnung wird die Verfügbarkeit erhöht.

3.1.5. Etagenverteilungen auf dem Geschoss

- Eine Etagenverteilung der **allgemeinen Stromversorgung** mit Schottung mit Funktionserhalt oder 80 cm Abstand zu SSV / ZSV (Aufstellung in separatem Brandabschnitt ist anzustreben)
- Eine Etagenverteilung der **Sicherheitsstromversorgung** mit Schottung mit Funktionserhalt oder 80 cm Abstand zu AV (Aufstellung in separatem Brandabschnitt ist anzustreben)
- Eine Etagenverteilung der **zusätzlichen Sicherheitsstromversorgung** mit Schottung mit Funktionserhalt oder 80 cm Abstand zu AV (Aufstellung in separatem Brandabschnitt ist anzustreben)
- Die Platzierung der Etagenverteilungen sollte möglichst zentral sein, damit nicht zu lange Leitungslängen entstehen (Radius Reichweite max. 30 m). Werden diese Richtwerte überschritten oder wird das Geschoss in Zonen aufgeteilt, können mehrere Etagenverteilungen notwendig sein.
- Schutz gegen elektromagnetische Störungen (EMV) in Anlagen von Gebäuden: Bei Verwendung induktiver Betriebsmittel grosser Leistung (z.B. Trafos des IT-Systems) ist bei der Platzierung auf die nötigen Abstände zu den Patientenplätzen zu achten (NIN 7.10.4.4.4)
- Sämtliche Sicherungen und Fehlerstromschutzschalter sind mit Signalkontakten zu versehen, damit eine Signalisation auf das Gebäudeleitsystem möglich ist.

Folgende Anforderungen werden auf der Ebene Etagenverteilungen auf dem Geschoss bis in die med. genutzten Räume der Gruppen 1 und 2 gestellt:

- Horizontale Erschliessung ohne Funktionserhalt für die AV bis zu den med. genutzten Räumen der Gruppe 1 und 2
- Horizontale Erschliessung mit Funktionserhalt für die SSV und ZSV bis zu den med. genutzten Räumen der Gruppe 1 und 2:
Bei der Koordination der horizontalen Erschliessung ist darauf zu achten, dass diese in der obersten Lage geplant und ausgeführt wird.
- Raumverteiler (RV) für die med. genutzten Räume der Gruppe 2 mit integrierter Umschalteinrichtung und Trenntransformatoren:
Die Platzierung soll vorzugsweise ausserhalb der med. genutzten Bereiche und eine Leitungslänge von 25 m zum Endverbraucher nicht überschreiten (z.B. Anordnung in der Schleuse). Im RV sind neben den Sicherungselementen auch die Umschalteinrichtung, der Trenntransformator und deren Überwachung vorzusehen. Sämtliche Sicherungen und Fehlerstromschutzschalter sind mit Signalkontakten zu versehen, damit eine Signalisation auf das Gebäudeleitsystem möglich ist.

3.2. Ebene Installationen in medizinisch genutzten Räumen der Gruppen 1 und 2

3.2.1. Lichtinstallationen in med. genutzten Räumen Gruppe 1 und 2

Es sind mindestens zwei verschiedene Stromquellen vorzusehen:

- Med. genutzter Raum Gruppe 1, Sofortmassnahmen (z.B. kl. Projekt Geräteersatz): Mindestens eine Leuchte an die Sicherheitsbeleuchtung auf Bereitschaft installieren.
- Med. genutzter Raum Gruppe 1, bei Ausbau eines ZSV-Netzes: Mindestens eine Leuchte an das ZSV-Netz installieren.
- Med. genutzter Raum Gruppe 2: Mindestens 50 % der Leuchten an das ZSV-Netz installieren, OP-Leuchte über das IT-Netz der zusätzlichen Sicherheitsstromversorgung Priorität 1 vorsehen.

3.2.2. Steckdosen- / Apparateinst. In med. genutzten Räumen Gruppe 1 und 2

Med. genutzter Raum Gruppe 1:

- Fehlerstromschutzeinrichtung (RCD) bis 32A in Endstromkreisen vorsehen

Med. genutzter Raum Gruppe 2:

- Für Stromkreise >5kVA TN-S-System (RCD) und Stromkreise für OP-Tisch, Fehlerstromschutzschalter (RCD) vorsehen
- Steckdose CEE 16A (T63) auf TNS und mit Röntgensteckdose bezeichnen.
- Pendel: Motor auf TN-S; Steckdosen auf IT-Netz

Mit den Nutzern soll frühzeitig bestimmt werden, welche med. Geräte zum Einsatz kommen, so können die RCD-Typen (z.B. Typ F oder B) entsprechend vorgesehen werden.

4. Unterbrechungsfreie Stromversorgung (USV)

Damit der Kurzschlussstrom einer USV genügend gross ist, um den Endstromkreis selektiv abzuschalten, muss diese Anlage entsprechend ausgelegt werden.

Durch eine saubere Trennung der USV-Anlagen von med. genutzten Räumen und der ICT-USV, kann die Versorgungssicherheit erhöht und die Autonomiezeit der ICT-Anlagen differenziert werden. Des Weiteren können allfällige künftige Normänderungen für med. genutzte Räume effizienter und einfacher umgesetzt werden.

Folgende USV-Varianten sind möglich:

4.1. USV-Variante 1

Eine zentrale USV pro Trakt mit einer Leistung $\geq 40\text{kVA}$.

Die zusätzliche Sicherheitsstromversorgung wird von einer neuen USV-Unterverteilung versorgt.

Die neue USV-Unterverteilung wird mit einem Kabel von der bestehenden Hauptverteilung versorgt.

Die Sicherheitsstromversorgung wird ab der bestehenden Unterverteilung versorgt.

4.2. USV-Variante 2

Eine dezentrale Anordnung der USV pro Geschoss / Zone mit einer Leistung $\leq 40\text{kVA}$.

Die Zuleitung zur zusätzlichen Sicherheitsstromversorgung erfolgt mit einem Kabel ab der bestehenden Hauptverteilung. Je nach Auslastung der jeweiligen Hauptverteilung muss eine neue USV-Unterverteilung errichtet werden.

Die Sicherheitsstromversorgung wird ab der bestehenden Unterverteilung versorgt.

Generell ist die USV-Variante 1 (zentrale Anordnung) umzusetzen.

Die Variante 2 wird im Ausnahmefall geprüft und muss durch den Bauherrn bewilligt werden.

Bis zu einer Leistung von $\leq 40\text{kVA}$ sekundär, muss die Wirtschaftlichkeit beurteilt und ein besonderes Augenmerk auf die Selektivität gesetzt werden.

5. Begriffsdefinition / Glossar

Begriff	Abkürzung	Begriffsdefinition
Mittelspannung	MS	-
Niederspannung	NS	-
Hauptverteilung	HV	-
Unterverteilung	UV	-
Etagenverteilung	EV	-
Raumverteilung	RV	-
Allgemein Stromversorgung	AV	-
Sicherheitsstromversorgung	SSV	-
Zusätzliche Sicherheitsstromversorgung	ZSV	-
Unterbrechungsfreie Stromversorgung	USV	-
Batteriegestützte zentrale Stromversorgungssysteme (Deutsche Norm)	BSV	-
Netzersatzanlage	NEA	-
NEA 1 / 2 / 7, Station 3 Felder 06-12, 28-31	Insel 1	-
NEA 3 / 4 / 6, Station 3 Felder 14-23	Insel 2	-
Isolationserhalt	FE	-
Funktionserhalt	E	-
Erschliessungen		
Kabeltrasse mit Funktionserhalt		-
Kabeltrasse ohne Funktionserhalt		-
Verfügbarkeit bei EWZ-Netzausfall		
$\leq 0.5\text{s}$	①	-
$\leq 15\text{s}$ / redundante Einspeisung	②	-
$\leq 15\text{s}$ / SSV-Netz	③	-
$\geq 15\text{s}$ / AV-Netz	④	-

Arealversorgung

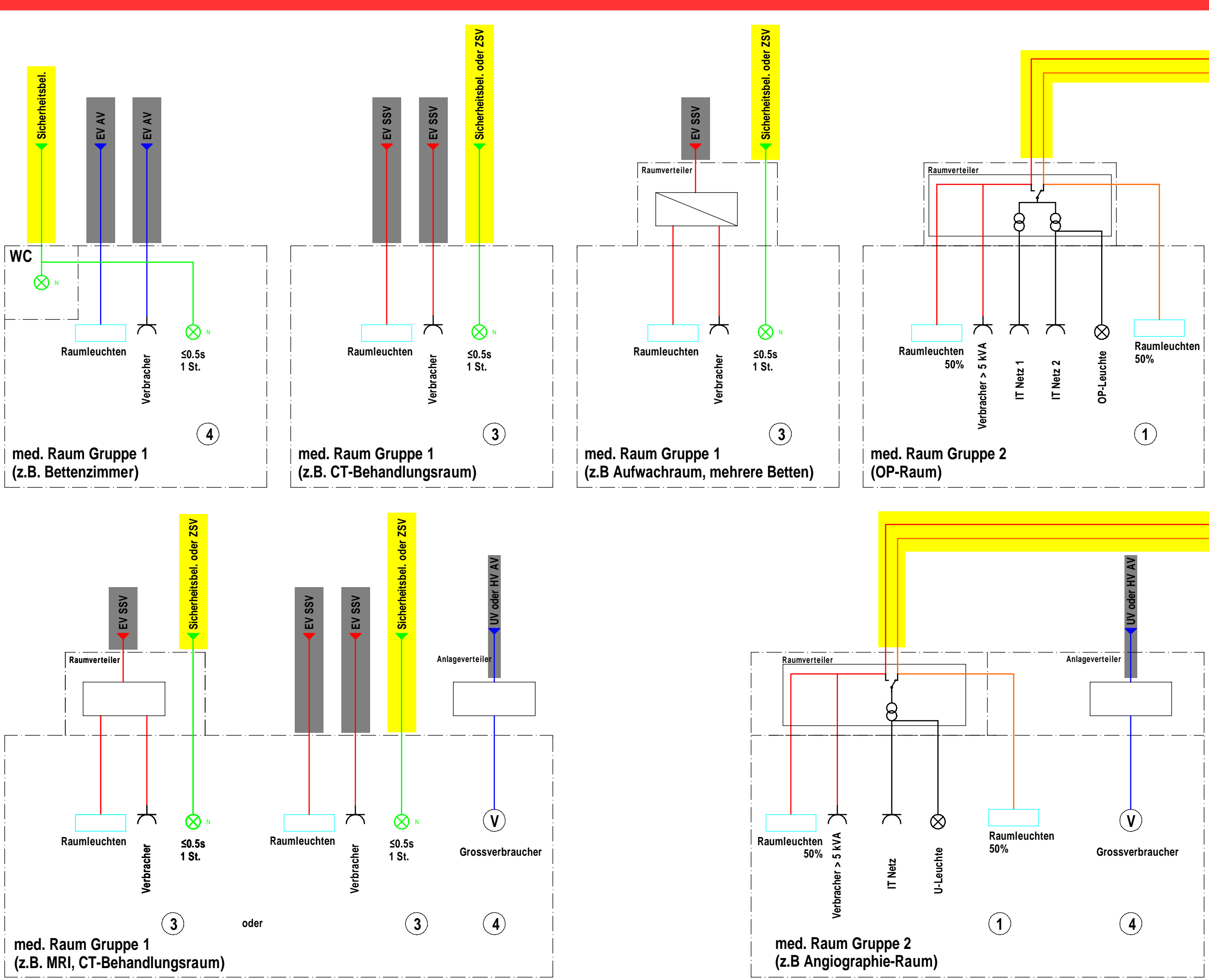
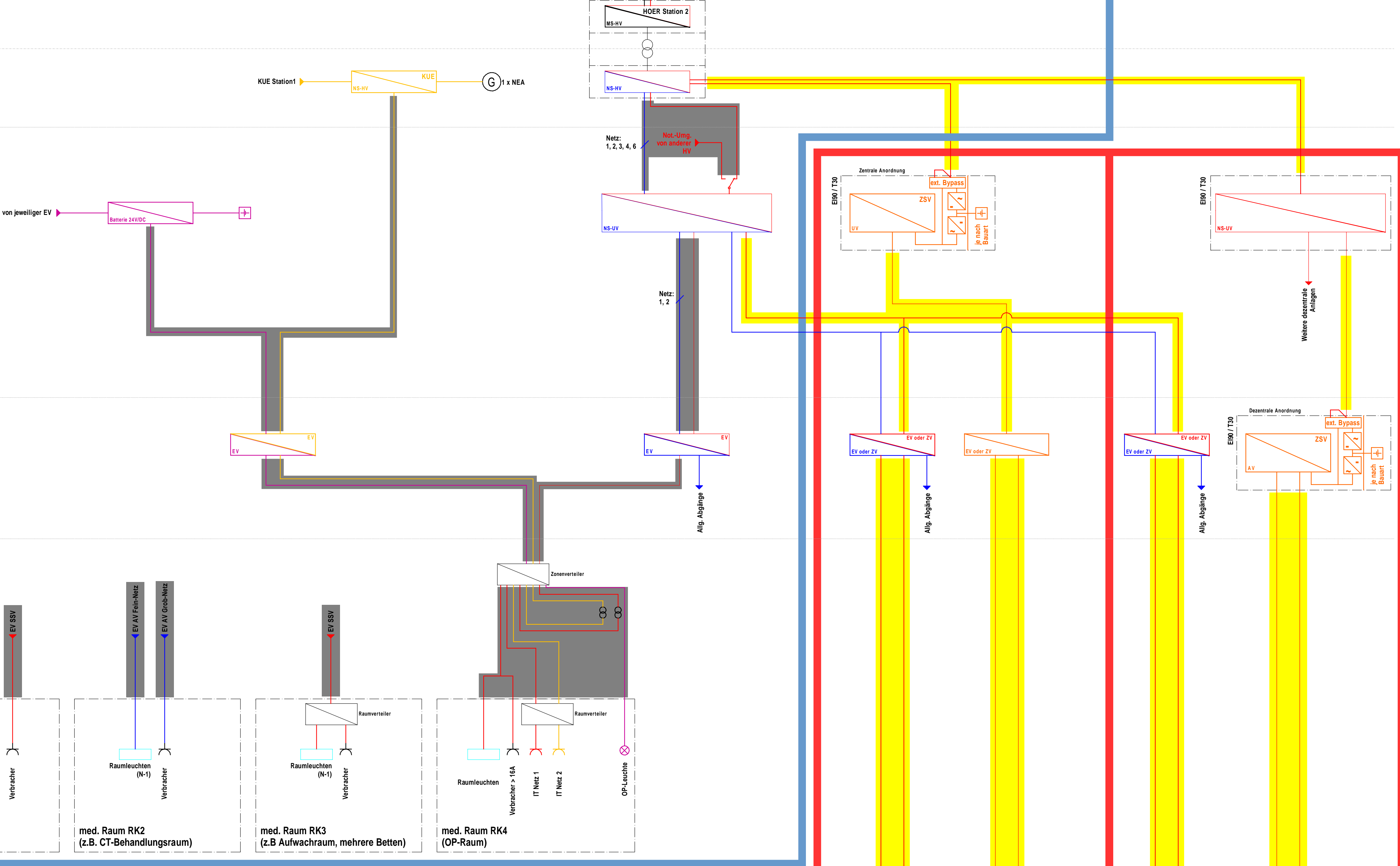
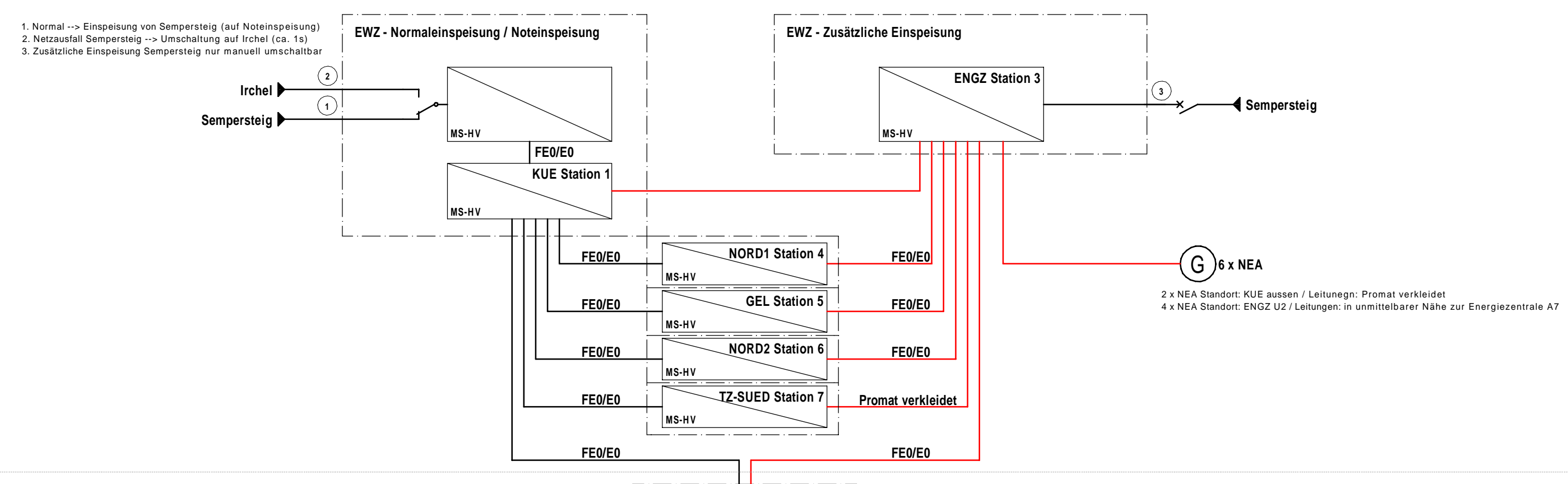
Für mehrere Trakte

Pro Trakt

Pro Geschoss / Zone

IST BESTAND
Je nach Bedarf / Nutzung

SOLL NIN 2015
Je nach Bedarf / Nutzung



Versorgung med. genutzte Bereiche

Variante 1

Variante 2

Freigabe / Unterschriften

Universitätsspital Zürich, Bau / Engineering

Ort, Datum Unterschrift

Electrosuisse

Ort, Datum Unterschrift

Amstein + Walther AG

Ort, Datum Unterschrift

Das vorliegende Konzept basiert auf dem Workshop vom xx.xx.2016
 Teilnehmer:
 - USZ: Hans-Peter Rüeggsegger, Marcel Egloff, Felix Spitznagel
 - Amstein + Walther AG: Remo Bernicini, Thomas Zbinden
 - Berchtold GmbH: Werner Berchtold

Legende

Verfügbarkeiten von med. genutzten Bereichen:

1	≤0,5s	Areal - Netz
2	≤15s / redundante Einspeisung	Not-Netz
3	≤15s / SSV-Netz	Batterie - Netz 24VDC
4	>15s / AV-Netz	AV Allgemein Stromversorgung
		SSV Sicherheitsstromversorgung (SSV1 und SSV2)
		ZSV Zusätzliche Sicherheitsstromversorgung (Priorität 1)
		BESTAND IST
		NIN SOLL
		Kabeltrasse mit Funktionserhalt
		Kabeltrasse ohne Funktionserhalt

Elektrische Betriebsräume gemäss STV + VKF EI90 / T30
 Die definitive Festlegung der Brandwiderstandsklassen von Räumen erfolgt durch den Brandschutzexperten
 Das definitive Konzept der Erschliessung für Gebäude mit medizinisch genutzten Räume ist individuell in den entsprechenden Projekten zu definieren.

24.08.2016	BENC	Konzept
29.09.2016	BENC	Massstab 1:1,43
20.12.2016	BENC	Format 1000x900
16.02.2017	BENC	Datum 09.08.2016
30.10.2018	BENC	Druckdatum 28.05.2020
28.05.2020	MARC	Gezeichnet: BENC
		Geprüft:
		Layout: BESTAND_R
		Plan-Nummer

www.amstein-walther.ch Tel. +41 44 306 91 11 info@amstein-walther.ch 8050 Zürich

AMSTEIN + WALTHER

104423E003