

261 Aufzugsanlagen

Inhaltsverzeichnis

1.	Zweck	3
2.	Verantwortlichkeiten	3
3.	Geltungsbereich.....	3
4.	Gesetzliche Vorgaben	3
5.	Bauliche und organisatorische Vorgaben	3
5.1.	Systemintegration	3
5.2.	Zeichnungen Steuerungstafeln und Türsicherungseinrichtungen	3
5.3.	Aufzugsschacht.....	3
5.4.	Schachtentwässerung.....	4
5.5.	Maschinenraum	4
5.5.1.	Spezifikationen Maschinenraum	4
5.6.	Hängekabel.....	4
6.	Aufzugsarten - Spezifikationen	5
6.1.	Kabinenmasse	5
6.1.1.	Bettenaufzug.....	5
6.1.2.	Personenaufzug.....	5
6.1.3.	Warenaufzug.....	5
6.2.	Kabinenverkleidung / Ausstattung	5
6.3.	Badge.....	6
6.4.	Kabinendach	6
6.4.1.	Notlüftung.....	7
6.5.	Explosion-geschützte Aufzugsanlagen	7
7.	Beleuchtungen	7
7.1.	Kabinenbeleuchtung	7
7.2.	Panikbeleuchtung	7
7.3.	Schachtbeleuchtung	7
8.	Installierte Tableaus.....	7
8.1.	Kabinentableau	7
8.1.1.	Sprechstelle	8
8.2.	Etagentableau.....	8
8.3.	Maschinentableau / Maschinenverteiler.....	8
9.	Akustik	8
9.1.1.	Akustische Stockwerkangaben im Aufzug.....	8
9.1.2.	Akustisches Ankunftssignal auf der Etage.....	8

10.	Notsituationen	8
10.1.	Personenbefreiung.....	8
10.2.	Verhalten des Aufzugs im Notstrombetrieb	8
10.3.	Notfallsteuerung.....	8
11.	Aufzugs-Ruf-Steuerung	9
11.1.	Allgemeines	9
11.1.1.	Vorraumüberwachung.....	9
11.1.2.	Induktionsschlaufe	9
11.1.3.	Verkabelung.....	9
11.2.	Aufzugsrufsteuerung für Personenaufzüge	9
11.3.	Spezialfunktionen Aufzugsrufsteuerungen	9
11.3.1.	Aufzugsreservation	9
11.3.2.	Türaufhaltung.....	9
11.3.3.	Reinigungssteuerung.....	9
11.3.4.	Gefahrenguttransport.....	10
11.3.5.	Brandfallsteuerung.....	10
12.	Aufzugssteuerung.....	10
12.1.	Visualisierung des Aufzuges.....	10
12.2.	Übersicht Standard Aufzugsschema.....	10
12.3.	Sicherheitskette der Aufzugsanlage	10
12.4.	Netzwerkanbindung / Elektrische Erschliessung	10
13.	Technische Dokumentationen	11
13.1.	Schulung.....	11
13.2.	Elektroschemas	11
14.	Mitgeltende Verfahren / Dokumente	11
15.	Begriffsdefinition / Glossar	12
16.	Schlussbestimmungen.....	12

1. Zweck

Diese Richtlinie definiert die Vorgaben für Aufzugsanlagen am Universitätsspital Zürich.

2. Verantwortlichkeiten

Die Zuständigkeit für die Bewirtschaftung und Verwaltung der Bau- Betriebs- und Sicherheitsrichtlinien sowie aller weiteren Dokumente der BBS RILI wie Arbeitsanweisungen, Korrelationsmatrix usw. ist bei der Abteilung Energie und Projektmanagement (E-PM), Technischer Dienst (TEC) Direktion Immobilien und Betrieb (DIB) angesiedelt. Die Verantwortung für die Einhaltung der Richtlinien liegt beim Gesamtprojektleiter und/oder seiner Vertretung.

3. Geltungsbereich

Die USZ-Richtlinie *261 Aufzugsanlagen* gilt bei sämtlichen Bestandsbauten, Erweiterungen, Umbauten, Provisorien und temporären Anlagen. Ausnahmen bilden die Aussenliegenschaften sowie das Neubauprojekt Campus MITTE1.

4. Gesetzliche Vorgaben

Es gelten die in der Schweiz anerkannten technischen Regelwerke. Die Anwendung umweltverträglicher und energiesparsamer Anlagen und Produkte ist unter Berücksichtigung der Wirtschaftlichkeit anzustreben. Abweichungen sind mit den Vertretern der Direktion Immobilien und Betrieb (DIB) und in der Planungsphase abzusprechen und schriftlich im Projektprotokoll genehmigen zu lassen.

5. Bauliche und organisatorische Vorgaben

5.1. Systemintegration

Die Integration der Aufzugsanlagen in USZ-interne Systeme wie z. B. Alarmierungssystem, Brandfallsteuerung etc. sind dem TEC zu erstellen. Die Kontaktaufnahme muss mindestens zwei Wochen vor Inbetriebnahme vom Unternehmer erfolgen. Die in der RILI aufgeführten Merkblätter, Dokumente und Normen sind zu beachten.

5.2. Zeichnungen Steuerungstafeln und Türsicherungseinrichtungen

Die Zeichnungen der Kabinen- und Aussensteuerungstafeln sowie die vorgesehenen Türsicherungseinrichtungen sind dem TEC vorzulegen.

5.3. Aufzugsschacht

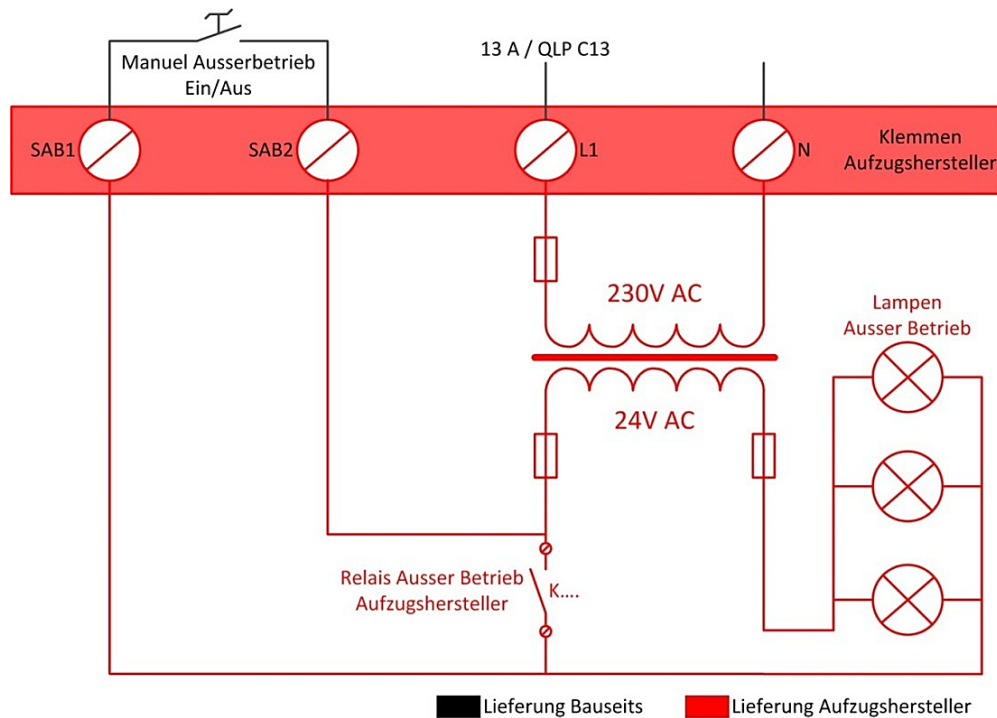
- Bei mehreren Aufzugsanlagen im gleichen Schacht sind die einzelnen Aufzüge durch Mauern (Kalksandstein oder Beton) resp. in Ausnahmefällen durch ein Trapezblech zu trennen.
- Die Spaltbreite zwischen Schachttür- und Kabinentürschwelle darf maximal 30 mm betragen.
- Die Schachttüren dürfen in geöffnetem Zustand nicht in das Türlicht hineinragen.
- Die Schachttüren sind so zu verstärken, dass sie im Notfall bei manuellem Öffnen nicht verbogen werden und der Aufzug sofort wieder einsatzbereit ist.
- Die Leuchtmittel müssen im Schacht so angeordnet werden, dass diese vom Kabinendach aus einfach zu ersetzen sind. Es sind auch LED-Schläuche auf die ganze Schachthöhe zulässig.
- Die Türschwellen sind mit einer Mindestbelastung von 0.6 x Traglast auszulegen.

5.4. Schachtentwässerung

- Bei neu erstellten Aufzugsschächten besitzt der Schachtboden ein Gefälle und weist eine Vertiefung für eine Tauchpumpe auf (40 x 40 cm, Tiefe: 15 cm).
- Die Vertiefung muss mit einem trittsicheren, korrosion-geschützten Gitterrost abgedeckt werden.

5.5. Maschinenraum

- Sämtliche Anlagen müssen mit einem Maschinenraum ausgeführt werden. Der Antrieb befindet sich im Maschinenraum.
- Jeder Aufzug erhält einen Maschinenverteiler, an welchem sich der Hauptschalter, der Schachtlicht-, Kabinenlicht- und ein Ausser-Betrieb-Schalter befindet. Der Hauptschalter stellt die Abgrenzung zwischen Aufzug und Elektrozuleitung für den Aufzug sicher.



5.5.1. Spezifikationen Maschinenraum

- Der Maschinenraum muss sich direkt über dem Schacht befinden. Falls dies nicht möglich ist, muss dies mit dem Anlagenverantwortlichen TEC und dem Gesamtprojektleiter bzw. falls gemäss Organigramm verfügbar beim Projektleiter Gebäudetechnik abgesprochen und schriftlich festgehalten werden.

5.6. Hängekabel

- Im Hängekabel ist zusätzlich vorzusehen: Ethernet-Datenkabel Cat. 7, 1x W-LAN-Sender, 1x Reserve und 1x Badge-Vorbereitung.

6. Aufzugsarten - Spezifikationen

6.1. Kabinenmasse

6.1.1. Bettenaufzug

- Kabine
 - Mindestmasse der Kabine (B/T/H): 170 x 260 x 220 cm
- Türen
 - automatische Öffnung
 - mindestens 150 cm breit
 - mindestens 210 cm hoch

6.1.2. Personenaufzug

- Kabine
 - Mindestmasse der Kabine (B/T/H): 140 x 140 x 220 cm
- Türen
 - automatische Öffnung
 - mindestens 110 cm breit
 - mindestens 210 cm hoch

6.1.3. Warenaufzug

- Kabine
 - Mindestmasse der Kabine (B/T/H): 180 x 260 x 220 cm
- Türen
 - automatische Öffnung
 - mindestens 180 cm breit
 - mindestens 210 cm hoch

6.2. Kabinenverkleidung / Ausstattung

Kabinenverkleidungen, Kabinentüren und Aufzugsfronten sind aus lackiertem Blech anzufertigen. In Ausnahmefällen darf auch CNS (V2A, 1.4301) eingesetzt werden, muss jedoch durch den Anlagenverantwortlichen TEC und den Gesamtprojektleiter bzw. falls gemäss Organigramm verfügbar durch den Projektleiter Gebäudetechnik genehmigt werden.

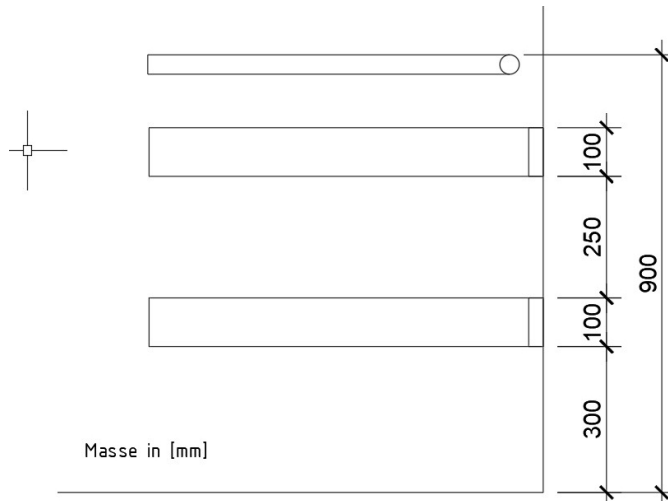
Oberflächenbehandlung des Bleches:

- Korrosivitätskategorie nach Norm SN EN ISO 12 944 C4
- Beschichtungssystem Strahlen Sa 2 1/2
- Grundbeschichtung: 1 x 2-K-EP-Zinkstaub, Sollsichtdicke: Mikrometer 70.
- Zwischenbeschichtung: 2 x 2-K-EP, Sollsichtdicke: Mikrometer 2 x 80.
- Deckbeschichtung: 1 x 2-K-PUR, Sollsichtdicke: Mikrometer 80.
- Deckbeschichtung Farbton: nach Absprache

Handlauf und Schutzleisten:

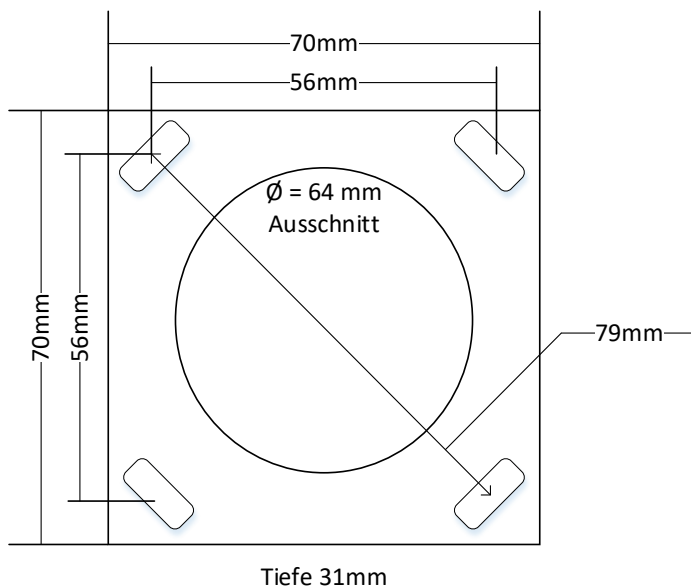
- In Kabinen mit Waren- und Bettentransport ist ein Wandschutz inkl. Handlauf auf drei Wandseiten anzubringen.
- Die Handläufe sind aus nicht rostendem Stahl mit Rohr-Durchmesser von 35 bis 45 mm zu fertigen. Die Handlaufbelastung muss eine Einzellast von 100 kg aushalten.
- Enden der Handläufe in Richtung Aufzugstür sind so ausgeführt, dass Einhaken nicht möglich ist.

- Die Schutzleisten sind aus geschliffenem CNS Blech zu fertigen.
- Die Enden der Schutzleisten in Richtung Aufzugs-Tür sind mit einer 45° Phase zu versehen, wenn die Türbreite der Kabinenbreite entspricht.
- Die Handläufe und Schutzleisten müssen einfach von vorne demontierbar und von der Innenseite der Aufzugskabine ersetzbar sein.
- Die Handläufe und Schutzleisten sind wie unten abgebildet anzubringen.



6.3. Badge

Für eine Ausrüstung mit Badge ist bei allen Anlagen mindestens eine Badge Vorbereitung in der Kabine wie auch im Aussenruf, gemäss folgender Grafik einzubauen.



6.4. Kabinendach

- Auf dem Kabinendach sind mindestens zwei Steckdosen T13 anzubringen, wobei die erste als Servicesteckdose und die zweite als Steckdose für einen WLAN-Sender dient.
- Die Stromversorgung der Steckdosen erfolgt über das Kabinenlicht (Dauerstrom).
- Für die Installation eines WLAN-Senders ist auf dem Kabinendach eine Fläche von 30 x 30 cm freizuhalten. Der WLAN-Sender muss so montiert werden, dass das Sendersignal nach unten gerichtet ist.

6.4.1. Notlüftung

- Es ist immer eine Notlüftung auf dem Kabinendach einzubauen.
- Abluftventilatoren werden über ein Relais durch den Alarmstromkreis eingeschaltet (Speisung ab Beleuchtung).
- Die Abluftleistung ist auf 2 m³/h je Person der maximal zulässigen Transportkapazität auszulegen.

6.5. Explosion-geschützte Aufzugsanlagen

Bei explosionsgeschützten Aufzugsanlagen ist das Merkblatt *7.0 Explosionsgeschützte Aufzüge* zu beachten. Explosionsgeschützte Aufzugsanlagen werden durch die USIC USZ definiert.

7. Beleuchtungen

7.1. Kabinenbeleuchtung

Grundsätzlich ist für die Beleuchtung die Richtlinie [23 Elektroanlage](#), Kapitel *Beleuchtung* beizuziehen. Die Beleuchtung ist ans Notnetz anzuschliessen. Ist dieses nicht vorhanden, wird das Notnetz bauseitig herangeführt.

7.2. Panikbeleuchtung

Es gilt das Merkblatt «261 Panikbeleuchtung».

7.3. Schachtbeleuchtung

Angaben zur Schachtbeleuchtung sind im Kapitel [Aufzugsschacht](#) zu finden.

8. Installierte Tableaus

8.1. Kabinentableau

- Das Kabinentableau muss schwenkbar sein und an Scharnieren geöffnet werden können.
- Das Kabinentableau soll in CNS (V2A, 1.4301) gefertigt ein, Oberfläche geschliffen
- Die Etagenknöpfe sind mit Grossbuchstaben zu bezeichnen.
- Die Etagenbezeichnung auf dem Kabinentableau ist in Personenaufzügen in Reliefschrift anzubringen.
- Die Schriftgrösse muss gemäss EN 81-70 ausgeführt werden
- Es ist eine Badge-Vorbereitung vorzusehen s. Kapitel [Badge](#)
- Die Massbildzeichnung muss durch den Anlagenverantwortlichen TEC und Gesamtprojektleiter bzw. falls gemäss Organigramm verfügbar beim Projektleiter Gebäudetechnik vorab zur Freigabe zugestellt werden.

Folgende Vorgaben zu den Knöpfen/Anzeigen sind einzuhalten:

- Der Taster in der Kabine «Türe zu» ist in grün auszuführen.
- Der «Haupthalt» ist grün zu markieren. Der Drücker muss quadratisch sein.
- Der «Haupthalt» stimmt je nach Trakt nicht dem «Halt» im Brandfall überein.
- Der Knopf «Alarmknopf» ist gelb zu markieren.
- Die Anzeige «HILFE KOMMT» muss gelb hinterlegt sein.
- Schlüsselschalter zur Aufzugsreservation s. Kapitel [Aufzugsreservation](#)

8.1.1. Sprechstelle

Die Informationen zur USZ-spezifischen Sprechstelle sind im Merkblatt 5.0 *Sprechstelle Aufzugsanlagen*, zu finden. Die Sprechstelle ist auf dem Kabinentableau zu platzieren.

8.2. Etagentableau

Schlüsselschalter s. Kapitel *Notfallsteuerung*

Display s. Kapitel *Aufzugssteuerung*

8.3. Maschinentableau / Maschinenverteiler

Funktionen / und Schalter s. Kapitel *Aufzugssteuerung*

Netzwerkanbindung s. Kapitel *Netzwerkanbindung / Elektrische Erschliessung*

9. Akustik

9.1.1. Akustische Stockwerkangaben im Aufzug

Bei allen Personenaufzügen ist die Etagenbezeichnung beim Anhalten auf der jeweiligen Etage in der Aufzugskabine akustisch wiederzugeben.

9.1.2. Akustisches Ankunftssignal auf der Etage

Bei allen Personenaufzügen ist eine Ankunftssignalisation auf der Etage einzubauen.

10. Notsituationen

10.1. Personenbefreiung

- Als A3-System (System zur Verhinderung der unbeabsichtigten Bewegung der Kabine) muss ein Notbremssystem gewählt werden, bei welchem die Sicherheitsbremse zur Entlastung mechanisch (mittels 2 bis 3 Sicherungsschrauben für die Lüftungsöffnung) durch autorisierte Personen gelöst werden kann. Das System ist mit dem Anlagenverantwortlichen TEC und Gesamtprojektleiter bzw. falls gemäss Organigramm verfügbar mit dem Projektleiter Gebäudetechnik abzusprechen.
- Die Personenbefreiung hat rein mechanisch mittels Handrad zu erfolgen und ist innerhalb von 15 Minuten und unabhängig vom Schaltzustand der Anlage möglich.

10.2. Verhalten des Aufzugs im Notstrombetrieb

- Bei geschaltetem Sperrkontakt, der im Notstrombetrieb extern geschaltet wird, darf keine Fahrt eingeleitet werden. Eine bereits eingeleitete Fahrt ist unmittelbar zu unterbrechen.
- Eine unterbrochene Fahrt ist nach dem Freigeben des Sperrkontaktes automatisch bis auf die nächste Etage vorzusehen und ist mit geöffneter Kabinentüre zu beenden.

10.3. Notfallsteuerung

Der Einbau einer Notfallsteuerung muss mit dem Anlagenverantwortlichen TEC und dem Gesamtprojektleiter bzw. falls gemäss Organigramm verfügbar mit dem Projektleiter Gebäudetechnik abgesprochen werden.

An jedem Etagentableau ist ein Schlüsselschalter für einen Notfallruf einzubauen (Zylinder: Lieferung durch das USZ). Wird dieser betätigt (Schlüssel darf wieder abgezogen werden), werden alle Fahrten gelöscht und der Aufzug fährt direkt auf die Etage, auf der der Schlüsselschalter betätigt wurde. Der Aufzug wartet auf dem entsprechenden Stockwerk mit geöffneter Türe. Die erste auf dem Kabinentableau ausgelöste Fahrt ist eine Prioritätsfahrt, welche ohne Zwischenhalt ausgeführt wird. Nach dem Erreichen der gewünschten Etage, wird wieder die Standardsteuerung aktiv.

11. Aufzugs-Ruf-Steuerung

11.1. Allgemeines

Für die Aufzugrufsteuerung ist in Absprache mit dem Anlagenverantwortlichen TEC und Gesamtprojektleiter bzw. falls gemäss Organigramm verfügbar beim Projektleiter Gebäudetechnik die optimale Technologie zu suchen. Es sind keine proprietären Aufzugssteuerungen zugelassen. Die Steuerung muss auf dem Markt frei erhältlich sein.

11.1.1. Vorraumüberwachung

Bei allen Aufzügen muss die Notwendigkeit einer Vorraumüberwachung mit dem Anlagenverantwortlichen TEC und Gesamtprojektleiter bzw. falls gemäss Organigramm verfügbar mit dem Projektleiter Gebäudetechnik abgesprochen werden.

11.1.2. Induktionsschlaufe

Bei Bettenaufzügen darf der Aufzugsruf auf der Etage nur angenommen werden, wenn durch eine im Vorraum des Aufzugs verlegte Induktionsschlaufe die Anwesenheit eines metallischen Gegenstandes detektiert wird.

Es ist mit dem Anlagenverantwortlichen TEC und Gesamtprojektleiter bzw. falls gemäss Organigramm verfügbar mit dem Projektleiter Gebäudetechnik zu klären, wo eine Induktionsschlaufe benötigt wird.

Alternative Lösungsansätze, welche einen Missbrauch von Bettenaufzüge als Personenaufzüge verhindern, sind mit dem Anlagenverantwortlichen TEC und Gesamtprojektleiter bzw. falls gemäss Organigramm verfügbar mit dem Projektleiter Gebäudetechnik abzusprechen.

11.1.3. Verkabelung

Die Funktionen «Notfallsteuerung», «Aufzugsreservation» und «Türaufhaltung» sind standardmässig komplett zu verdrahten und die entsprechenden Bohrungen für die Schlüsselschalter vorzusehen. Es ist mit TEC zu klären, wo effektiv auch Zylinder eingebaut werden. Jedoch müssen auch die nicht verbauten Schlüsselschalter dem TEC abgegeben werden.

11.2. Aufzugrufsteuerung für Personenaufzüge

Als Standard deckt die Steuerung der Personenaufzüge die folgenden Funktionen ab:

- Gruppen-, Kollektiv/Selektiv-, Sammelsteuerung (Auf-, Abwärts- und Vollaststeuerung)

11.3. Spezialfunktionen Aufzugrufsteuerungen

11.3.1. Aufzugsreservation

Am Kabinentableau ist ein Schlüsselschalter für eine Aufzugsreservation einzubauen (Zylinder: Lieferung USZ). Wird dieser betätigt, bleibt der Aufzug nach Beendigung der Fahrt auf der entsprechenden Etage mit geöffneter Türe stehen. Weitere Fahrbefehle, welche über das Kabinentableau eingegeben werden, werden ausgeführt. Während der gesamten Reservationsdauer werden keine anderen Rufe angenommen. Nach dem Entfernen des Schlüssels wird die Standardsteuerung wieder aktiv.

11.3.2. Türaufhaltung

Am Kabinentableau ist ein Schlüsselschalter für eine Türaufhaltung einzubauen (Zylinder: Lieferung USZ). Wird dieser betätigt, bleibt der Aufzug auf der aktuellen Etage mit geöffneter Türe stehen. Der Schlüsselschalter wird dabei mit dem Knopf «Tür auf» in Serie geschaltet. Nach dem Entfernen des Schlüssels wird die Standardsteuerung wieder aktiv.

11.3.3. Reinigungssteuerung

Am Kabinentableau ist ein Schlüsselschalter für das Reinigen der Kabine einzubauen.

Der Aufzug bleibt mit geöffneter Türe auf der Etage stehen. Der «Türe zu» Knopf kann betätigt werden, um die Kabinentüre von innen zu reinigen. Nach dem Entfernen des Schlüssels wird die Standardsteuerung wieder aktiv.

11.3.4. Gefahrguttransport

Für Gefahrguttransporte muss je nach Anforderungen ein spezielles Konzept ausgearbeitet werden. Dies wird durch die USIC USZ definiert und freigegeben.

11.3.5. Brandfallsteuerung

Sämtliche Funktionen werden von der Brandfallsteuerung übersteuert. Es gilt folgende Hierarchie unter den Steuerungen:

1. Brandfallsteuerung
2. Notfallsteuerung
3. Aufzugsreservation
4. Türaufhaltung
5. Putzsteuerung

12. Aufzugssteuerung

- Es ist eine frei programmierbare Kontrolleinheit einzusetzen. Es muss sichergestellt werden, dass Änderungen an der Aufzugssteuerung Lieferantunabhängig vorgenommen werden können. Daher muss die Steuerung, für jede Aufzugsfirma, auf dem Markt frei erhältlich sein. Die Steuerung muss über einen Monitor verfügen.
- Jeder Aufzug und jedes Etagentableau enthält ein Leuchtfeld pro Aufzug «AUSSER BETRIEB» mit rotem Transparent.
- Bei Gruppenaufzügen ist abzuklären, ob eine Kabinenwahl möglich sein soll.
- Die Schalter für die Kabinenbeleuchtung und für das Schild «AUSSER BETRIEB» sind im Maschinenraum auf der Maschinenverteiltüre (oranger Schrank) anzuordnen. Die Speisung mit Fremdspannung erfolgt ab Notnetz.
- Batterien und USV in der Steuerung sind nicht erlaubt.
- Für die Brandfallsteuerung muss zusätzlich zur Hauptbrandfallhaltestelle eine alternative Brandfallhaltestelle definiert werden. Wenn der Brand in der Hauptbrandfallhaltestelle ist, muss die Kabine die alternative Brandfallhaltestelle anfahren.
- Die Kabine ist mit mindestens zwei Flächentastern auszustatten. Sind alle Flächentaster aktiviert, werden die Aussenrufe ignoriert, jedoch nicht gelöscht und die Aufzugskabine fährt zur nächsten gewünschten Etage (Kabinenruf). Erst wenn einer der Flächentaster nicht mehr aktiviert ist, wird wieder auf den Normalbetrieb gewechselt. Es ist mit dem Anlagenverantwortlichen TEC und dem Gesamtprojektleiter bzw. falls gemäss Organigramm verfügbar mit dem Projektleiter Gebäudetechnik zu klären, wo ein Flächentaster benötigt wird.

12.1. Visualisierung des Aufzuges

Bei jedem Aufzug wird für die Visualisierung bestimmter Daten je ein Gateway mit Modbus TCP/IP in seinen Aufzugsschaltschrank integriert.

12.2. Übersicht Standard Aufzugsschema

Das Standardschema für Aufzugsanlagen am USZ ist im Merkblatt «Prinzipschema Verdrahtung Liftsteuerung» wiedergegeben.

12.3. Sicherheitskette der Aufzugsanlage

Informationen zur USZ-spezifischen Sicherheitskette sind im Merkblatt «261 Prinzipschema Sicherheitskette der Aufzugskette» zu finden.

12.4. Netzwerkanbindung / Elektrische Erschliessung

Im Maschinenraum muss nach Absprache mit dem Anlagenverantwortlichen TEC und dem Gesamtprojektleiter bzw. falls gemäss Organigramm verfügbar mit dem Projektleiter Gebäudetechnik eine Netzwerkinstallation gemäss Merkblatt 6.0 *Netzwerkanbindung Aufzüge*, eingebaut werden.

13. Technische Dokumentationen

Sämtliche Dokumente sind in einfacher Ausführung in Papierform und einmal in digitaler Form (PDF) bei der Anlagenübergabe an den Anlagenverantwortlichen TEC und Gesamtprojektleiter bzw. falls gemäss Organigramm verfügbar beim Projektleiter Gebäudetechnik abzugeben. Ein Exemplar in Papierform muss auf der Anlage deponiert werden.

13.1. Schulung

Vor der Inbetriebnahme einer neuen Anlage sind mit dem TEC Schulungstermine zu vereinbaren.

13.2. Elektroschemas

Sämtliche Elektroschemas sind abzugeben, wobei folgende Ordnung einzuhalten ist:

1. Adressverzeichnis

- Objekt
- Bauherr
- Architekt
- Ingenieure
- Installationsfirma
- Servicefirma

2. Planverzeichnis

- Grundrisspläne
- Schnittpläne
- Detailpläne

3. Berechnungsgrundlage

4. Anlagebeschreibung

- Allgemeiner Anlagebeschrieb
- Besonderheiten

5. Wartung

- Siehe «261 Vorgabe zur Wartung von Aufzugsanlagen»

6. Anhang

- Produkte-Infos
- Pläne
- Elektroschema
- MSR-Schema

14. Mitgeltende Verfahren / Dokumente

Titel	DOK-ID /Ext. Version	ID
261-01 Panikbeleuchtung Aufzugsanlagen	2145599063-2417	K7_26_1_MB1
261-02 Prinzipschema Verdrahtung Liftsteuerung	2145599063-2418	K7_26_1_MB2
261-03 Prinzipschema Sicherheitskette der Aufzugskette	2145599063-2419	K7_26_1_MB3
261-04 Prinzipschema Maschinenverteilung MV	2145599063-2420	K7_26_1_MB4
261-05 Sprechstelle Aufzugsanlagen	2145599063-2421	K7_26_1_MB5
261-06 Netzwerkanbindung Aufzüge	2145599063-2422	K7_26_1_MB6
261-07 Explosionsgeschützte Aufzüge	2145599063-2423	K7_26_1_MB7
261-08 Vorgabe zur Wartung von Aufzugsanlagen	2145599063-2424	K7_26_1_MB8
23 Elektroanlagen	2145599063-2382	K7_23_RL1

15. Begriffsdefinition / Glossar

Begriff	Abkürzung	Begriffsdefinition
Technischer Dienst	TEC	
Direktion Immobilien und Betrieb	DIB	
Internet Protocol	IP	
Transmission Control Protocol	TCP	
Energie- und Projektmanagement	E-PM	
Universitätsspital Zürich	USZ	
Breite	B	
Höhe	H	
Tiefe	T	
Zentimeter	cm	
Ampere	A	
Wechselstrom	AC	
Europäische Norm	EN	
Höhe	H	
Quadratmeter	m ³	
Unterbrechungsfreie Stromversorgung	USV	
Chrom-Nickel-Stahl	CNS	

16. Schlussbestimmungen

Diese Richtlinie darf zur Verlinkung, auf mitgeltende Dokumente, ohne Freigabe angepasst und durch den Technischen Dienst publiziert werden. Weitere inhaltliche Änderungen sind ausgenommen.